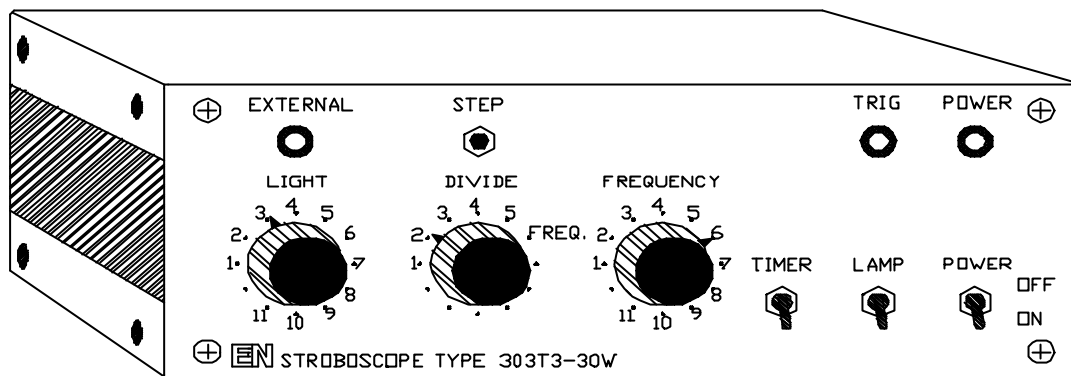




STROBOSKOP SYSTEMER



Stroboskop 303T3-8W og 303T3-30W

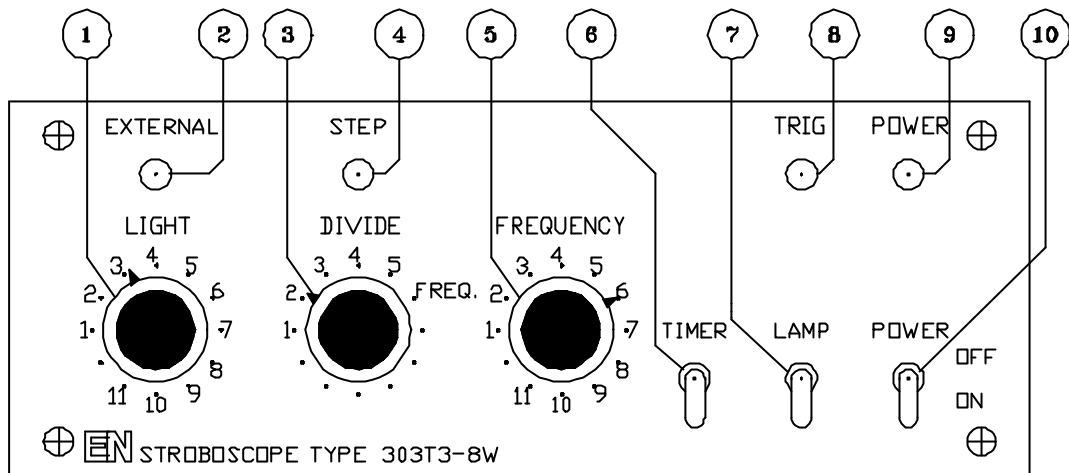
Stroboskoperne er specialudviklet til etiketindustrien og anvendes til inspektion i forbindelse med trykning af etiketter eller inspektion i forbindelse med omspoling, længdeskæring etc. Stroboskop-serien omfatter modeller med 8W eller 30W lamper, hvor 8W-udgaven mest anvendes til banebredder op til 200mm, og 30W-udgaven – som giver væsentligt mere lys - til bredere baner. Stroboskoperne er lette at montere, idet programmet omfatter fotoceller og lamper i forskellige udformninger. Alle tilslutninger sker med stik, således at installationen ikke kræver teknikerbistand.

Stroboskoperne har en regulerbar intern pulsgenerator og en indgang for ekstern trigging fra en fotocelle. Lysstyrken i fotogaflet kan justeres til kompenation for forskellige tykkelser af papir. Signalet fra fotocellen kan deles ned med 1 til 5, således at stroboskoplampen tændes på eksempelvis hver 2., 3., 4. eller tilfælde, hvor etiketterne efter hinanden ikke er ens. Apparatet har desuden en indbygget timer, der giver mulighed for automatisk slukning af lampen efter 2 minutter. Herved forlænges lampens levetid væsentligt. Ud over tilslutningsmulighed for flere lamper - "slavemoduler" - er der også en udgang, således at fotocellen til synkronisering også kan tilsluttes f.eks. en tæller eller andet udstyr, der kræver et fotocellesignal.

Specifikationer

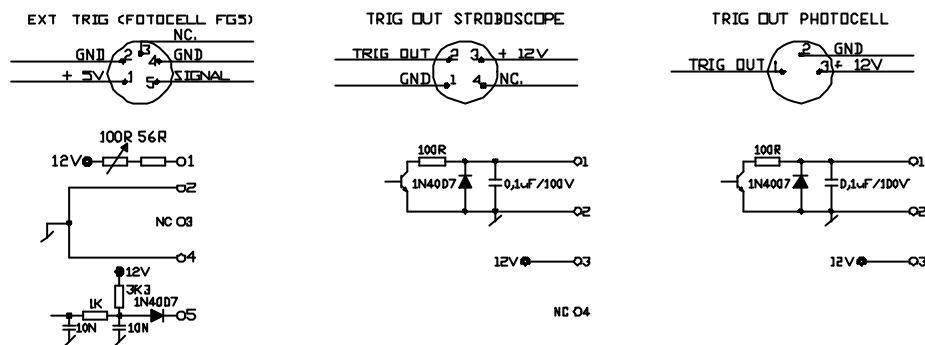
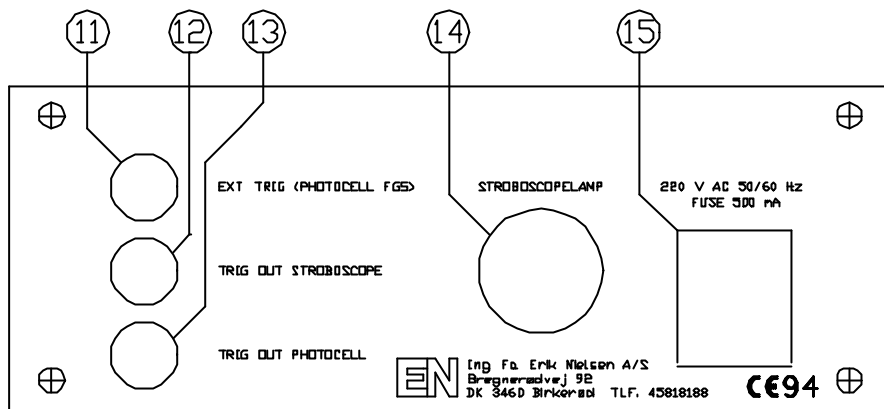
| | |
|---------------------|-----------------------|
| Lampeeffekt: | 30 watt eller 8 watt |
| Max. lampefrekvens: | 120 Hz |
| Spænding: | 220/110 V AC 50/60 Hz |
| Mål (H x B x D): | 90 x 215 x 255 mm |
| Vægt: | 2,5 kg |
| Strømforbrug: | Max. 70 watt |

Betjeningsknapper og kontrollamper



- LIGHT (1):** Justering af fotogaffels følsomhed.
- DIVIDE (3):** Valg af intern trigfrekvens eller neddeling af eksternt trig-signal med 1-5 gange.
- STEP (4):** Ved tryk på STEP og med DIVIDE (3)-knappen i stilling 2-5 forskydes trigpunkt (næste etiket belyses).
- FREQUENCY (5):** Indstilling af intern clockfrekvens, når (3) står i stilling FREQ..
- TIMER (6):** Timerfunktion til/fra.
 Vip ned (on): Lampen aktiveres (kan også aktiveres ved tryk på knap på lampe) og slukkes automatisk efter 2 minutter.
 Vip op (off): Lampe blinker konstant.
- LAMP (7):** Lampe til/fra.
- EXTERNAL (2):** Indikerer signal fra EXT. TRIG indgang.
- TRIG (8):** Indikerer signal til stroboskoplampe.
- POWER (10):** Tænd- og slukknop.
- POWER (9):** Indikerer, om stroboskopet er tændt.

Tilslutninger:



- EXT. TRIG (11):** Tilslutning af fotogaffel (FG5).
- TRIG OUT STROBOSCOPE (12):** Open collector output, max. 24 V DC 25mA.
Output til 205-8/30 W stroboskop "slave".
- TRIG OUT PHOTOCELL (13):** Open collector output, max. 24 V DC 25mA.
Output for tæller etc. Signalet følger altid fotocellen.
- STROBOSCOPE-LAMP (14):** Tilslutning af stroboskoplampe.
- NETSTIK (15):** 220/110 Volt, 50/60 Hz, sikring 500 mA/1A.

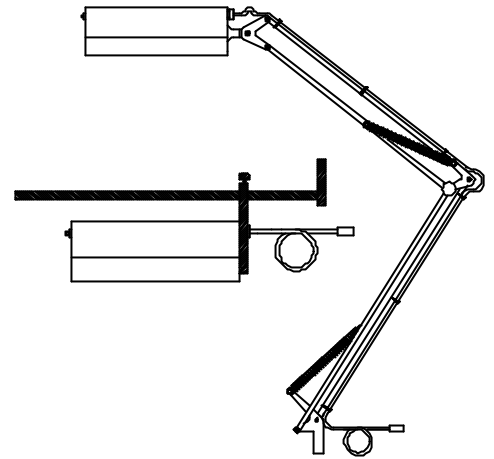
Justering af fotocellens følsomhed

LIGHT (1) potmeteret justeres afhængigt af etiketten, således at lampen trigger (drej op til lampen evt. holder op med at blinke og så tilbage, til lampen blinker - ikke længere tilbage!)

Lamper: 4 varianter

STLA8NA: 8 watt stroboskoplampe med arm
 STLA30NA: 30 watt stroboskoplampe med arm

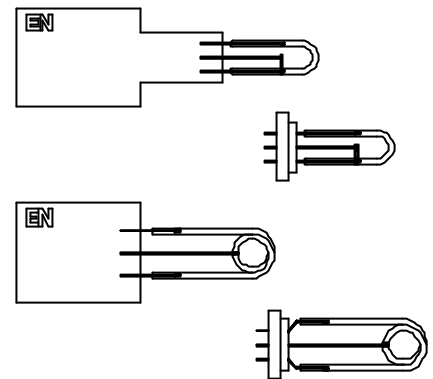
STLA8N: 8 watt stroboskoplampe med monteringsbeslag
 STLA30N: 30 watt stroboskoplampe med monteringsbeslag

**Pære: 4 varianter**

STP8N: 8 watt stroboskoppære på printplade
 (STP8G:) 8 watt stroboskoppære på keramik

STP30N: 30 watt stroboskoppære på printplade
 (STP30G:) 30 watt stroboskoppære på keramik

() = gamle typer

**SLAVEMODULER**

205T3-8W: 8 watt lampeeffekt
 205T3-30W: 30 watt lampeeffekt

